

MONITEUR NOIR ET BLANC 9" AVEC SEQUENCEUR 4 CANAUX ET SORTIE AUDIO

Ref : 003125

MODE D'EMPLOI

DESCRIPTION :

Ceci est un moniteur 9" N/B économique qui peut être utilisé dans les systèmes de sécurité.

CARACTERISTIQUES :

1. Ce moniteur peut recevoir et afficher 4 caméras différentes.
2. Compatible avec la plupart des caméras CCTV.
3. Commutation de toute caméras entre 2 et 40s.
4. Sorties AUDIO/VIDEO pour magnétoscopes.
5. Commutation automatique et manuelle, prise directe.

ATTENTION :

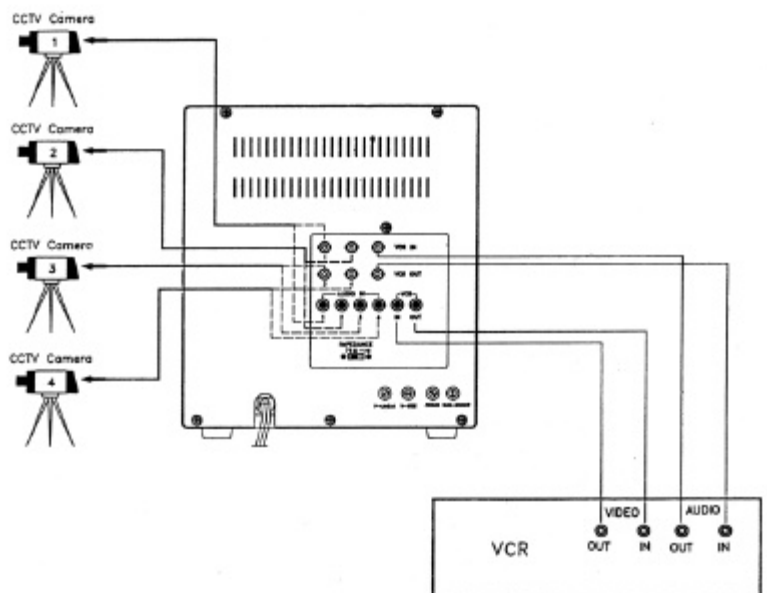
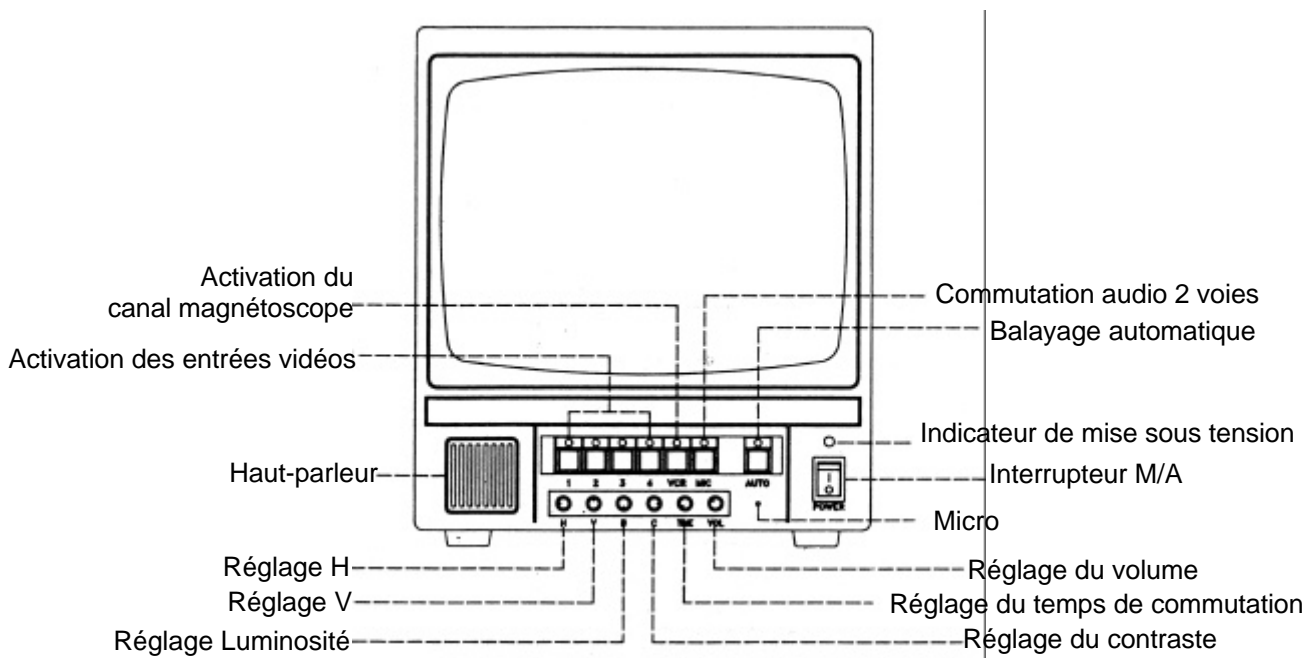
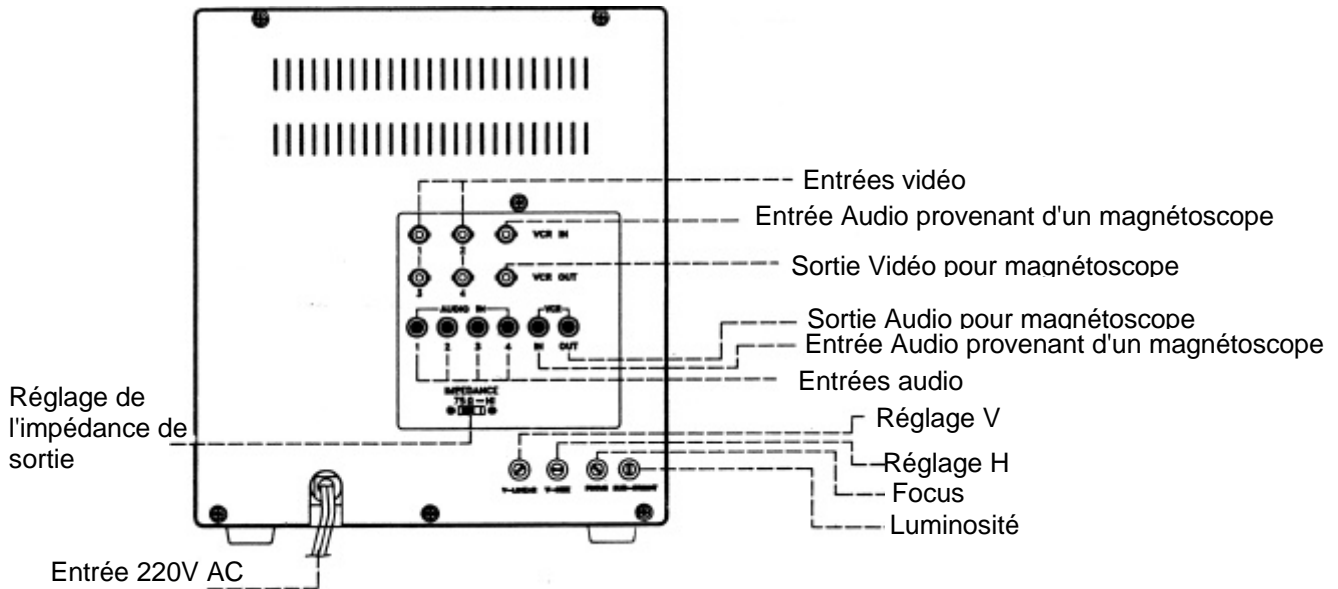
1. Ne pas exposer ce moniteur à des températures importantes et en aucun cas n'obstruer les grilles de ventilation au dessous et à l'arrière de l'appareil.
2. Placer autant que possible le moniteur en position horizontale.
3. Les réglages de linéarité verticale et horizontale situés à l'arrière du moniteur ne doivent être effectués que par une personne qualifiée.
4. Si le moniteur n'est pas utilisé pendant une période prolongée, il est préférable de déconnecter la prise de l'alimentation secteur.
5. En cas d'orage, il est conseillé de déconnecter la prise secteur du moniteur.
6. Ne pas nettoyer le moniteur avec n'importe quel solvant qui pourrait endommager le moniteur. Les meilleurs résultats sont obtenus avec un chiffon doux humide.

IDENTIFICATION :

1. Interrupteur M/A
2. Indicateur de mise sous tension
3. Réglage de luminosité
4. Réglage du contraste
5. Réglage vertical
6. Réglage horizontal
7. Réglage du temps de commutation des entrées
8. Réglage du volume
9. Connecteurs ENTREE/SORTIE
10. Commutation des sorties 75ohms

FONCTIONNEMENT

1. Le moniteur possède un système de recherche de signal vidéo automatique qui affiche automatiquement l'entrée sur laquelle est connectée une caméra. Seules les entrées qui ont une caméra connectée seront affichées.
2. L'image peut être fixée à un canal en appuyant sur le bouton du canal correspondant. Le voyant de ce canal s'allume.
3. Lors du fonctionnement en mode balayage automatique, le voyant de ce mode s'allume. et l'image sera commuté sur chaque caméra connectée pendant la durée du temps sélectionnée. Les entrées non connectées ne seront pas affichées. Le voyant de chaque entrée balayée s'allume.
4. La description ci dessus est aussi valable pour les entrées audio.



Distribué par :
 EURO COMMUNICATION EQUIPEMENTS
 ROUTE DE FOIX 11500 NEBIAS
 Tel : 04-68-20-87-30
 Fax : 04-68-20-80-85
 Email : eurocom@cbhouse.fr
 Internet : <http://www.cbhouse.fr>