

ALBRECHT



Tectalk – Freestyle

PMR – 8 canaux
Avec tons CTCSS

Mode d'emploi

Table des matières	
CARACTERISTIQUES	3
INTRODUCTION	3
CARACTERISTIQUES GENERALES	4
ACCESSOIRES FOURNIS AVEC VOTRE APPAREIL	4
FONCTIONNEMENT	4
NOMS DES FONCTIONS ET DES TOUCHES	4
TABLE DES CANAUX ET FREQUENCES.....	5
TABLE DES FREQUENCES CTCSS	5
UTILISATION	6
ALLUMER ET ETEINDRE L'APPAREIL.....	6
REGLER LE VOLUME.....	6
EMETRE ET RECEVOIR.....	6
L'AFFICHEUR.....	7
BOUTONS ET FONCTIONS	8
M/A VOLUME.....	8
BOUTON MODE	8
SELECTION DU CANAL PRINCIPAL	8
SELECTION DU TON CTCSS.....	8
FONCTION VERROUILLAGE	9
FONCTION VOX.....	9
SELECTION DU NIVEAU DE SENSIBILITE DU VOX	9
SELECTION DE LA TONALITE D'APPEL.....	9
BALAYAGE	10
REINITIALISATION.....	10
CLIP DE CEINTURE ET DRAGONNE	10
CLIP DE CEINTURE	10
DRAGONNE.....	10
BATTERIES	11
INSTALLER LES BATTERIES.....	11
TRANSPORT ET MAINTENANCE	11

CARACTERISTIQUES

Freestyle (PMR 446) Albrecht possède les caractéristiques suivantes :

- Aucune licence requise (sauf pour les utilisateurs Belges).
- Portée jusqu'à 3km environ
- Petit et léger
- Afficheur LCD
- 8 canaux avec tons CTCSS
- Fonctions utiles (Verrouillage, Balayage, VOX, 3 types de tons)
- Squelch automatique
- Economiseur de batteries automatique
- Marquage CE pour l'utilisation dans les pays suivants :
Allemagne, Autriche, Belgique, Croatie, Tchécoslovaquie, Danemark,
France, Finlande, Grèce, Hollande, Irlande, Islande, Luxembourg,
Portugal, Espagne, Suisse, Suède.

INTRODUCTION

Cet appareil, léger, petit et performant peut être emmené partout et être utilisé pour tout type d'activité : Loisirs, sports...Vous pourrez converser avec toutes les personnes de votre entourage possédant aussi un appareil PMR réglé sur la même fréquence que vous.

Cet appareil possède un squelch automatique (silencieux) qui vous permet d'entendre uniquement les signaux proches. Il peut aussi être désactivé pour entendre les communications lointaines et les signaux faibles.

L'appareil possède un économiseur de batteries automatique qui s'active lorsqu'aucun signal et aucune touche n'est pressée pendant une durée de 5 secondes. Lorsqu'un signal est reçu ou qu'une touche est pressée, l'économiseur se désactive.

CARACTERISTIQUES GENERALES

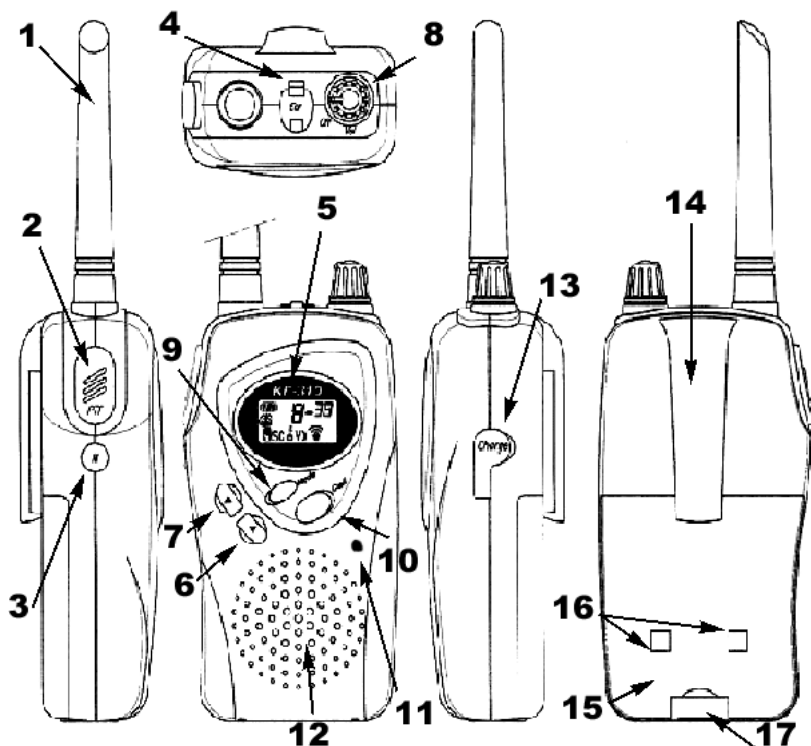
Nombre des canaux disponibles : 8
Canaux CTCSS : 38 pour chaque canal
Puissance de sortie : 0.5 Watts
Autonomie : 21h environ

ACCESSOIRES FOURNIS AVEC VOTRE APPAREIL

Transmetteur
Mode d'emploi
Dragonne

FUNCTIONNEMENT

NOMS DES FONCTIONS ET DES TOUCHES



- | | |
|----------------------------------|-------------------------|
| (1) Antenne | (10) Bouton Call |
| (2) Bouton PTT | (11) Microphone |
| (3) Bouton Moniteur | (12) Haut-parleur |
| (4) Prise Ecouteur et Microphone | (13) Prise de charge |
| (5) Afficheur LCD | (14) Clip de ceinture |
| (6) Bouton DOWN (descendre) | (15) Cache batteries |
| (7) Bouton UP (monter) | (16) Contacts de charge |
| (8) Contrôle du volume et M/A | (17) Verrou |
| (9) Bouton Mode | |

TABLE DES CANAUX ET FREQUENCES

Les fréquences sont exprimées en MHz

CANAL	FREQUENCE
1	446.00625
2	446.01875
3	446.03125
4	446.04375
5	446.05625
6	446.06875
7	446.08125
8	446.09375

TABLE DES FREQUENCES CTCSS

Les fréquences sont exprimées en Hz

TON	FREQUENCE	TON	FREQUENCE	TON	FREQUENCE
1	67.0	14	107.2	27	167.9
2	71.9	15	110.9	28	173.8
3	74.4	16	114.8	29	179.9
4	77.0	17	118.8	30	186.2
5	79.7	18	123.0	31	192.8
6	82.5	19	127.3	32	203.5
7	85.4	20	131.8	33	210.7
8	88.5	21	136.5	34	218.1
9	91.5	22	141.3	35	225.7
10	94.8	23	146.2	36	233.6
11	97.4	24	151.4	37	241.8
12	100.0	25	156.7	38	250.3
13	103.5	26	162.2		

UTILISATION

ALLUMER ET ETEINDRE L'APPAREIL

Tourner le potentiomètre volume (8) dans le sens horaire jusqu'à entendre un clic pour allumer l'appareil et dans le sens antihoraire pour l'éteindre.

REGLER LE VOLUME

Lorsque l'appareil est allumé, tourner le potentiomètre volume (8) dans le sens horaire pour augmenter le volume et dans le sens antihoraire pour le diminuer.

EMETTRE ET RECEVOIR

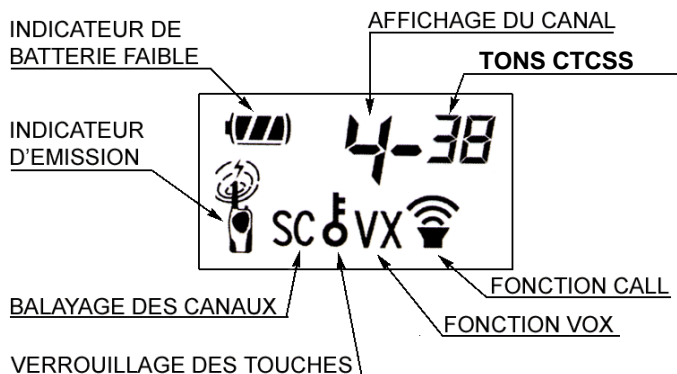
Pour émettre, garder appuyée la touche PTT et parler normalement dans le microphone. Relâcher la touche PTT lorsque vous avez fini de parler. Pour envoyer un signal d'appel à toutes les radios présentes sur le même canal, appuyer sur la touche CALL (10).

Pour recevoir, allumer l'appareil, sélectionner le canal voulu et régler convenablement le volume. L'appareil est maintenant prêt à recevoir les signaux présents sur le canal que vous avez choisi.

Cet appareil est compatible avec les normes européennes suivantes : ETS 300 296, ETS 300 279, et EN 60 950

Modifier ou bricoler l'intérieur de l'appareil peut causer un mauvais fonctionnement de celui-ci et annuler la garantie et sa licence d'utilisation.

L'AFFICHEUR



	Indique le niveau restant des batteries.
4	Indique le numéro du canal actif.
38	Indique le numéro du ton CTCSS en mode normal. Dans le mode fonction, cet afficheur indique le sous-menu de chaque fonction. ex : CTCSS : OF ou nombre de (01 à 38) SC : ON ou OF, VERROUILLAGE : ON ou OF, VOX : ON ou OF, VOX Level : L1 ou L2).
	Apparaît lorsque la touche PTT est pressée. En réception le symbole des ondes disparaît.
SC	S'affiche en mode balayage des canaux
	S'affiche lorsque les touches sont verrouillées
VX	S'affiche lorsque l'appareil est en mode VOX (déclenchement à la voix).
	S'affiche lorsque l'appareil se trouve en mode CALL ou indique le type de sonnerie que vous avez choisi. Le nombre de barres indique le type de sonneries choisi (1, 2 ou 3).

BOUTONS ET FONCTIONS

M/A VOLUME

Tourner le potentiomètre volume (8) dans le sens horaire pour allumer l'appareil. Tous les icônes s'affichent et une mélodie retentit. Après un petit moment, seules les icônes batterie, canal principal, CTCSS (si actif), et CALL restent affichés.

Ajuster le volume à un niveau confortable.

BOUTON MODE

- **Appui court :**

Appuyer brièvement sur cette touche pour accéder aux diverses fonctions : CTCSS, VERROUILLAGE, VOX ON/OFF, NIVEAU VOX L1/L2, TONALITE D'APPEL.

Note : Appuyer sur la touche PTT pour valider les changements des diverses fonctions et revenir au mode Standby (attente).

Appuyer à nouveau sur cette touche pour changer de fonction après avoir sélectionné le bon réglage.

- **Appui long :**

Appuyer sur cette touche pendant plus d'une seconde pour activer le balayage des canaux.

SELECTION DU CANAL PRINCIPAL

En mode Standby, appuyer sur les touches UP ou DOWN pour changer de canal.

BOUTON MONITEUR

Si les signaux sont trop faibles (stations trop éloignées), il se peut que le signal ne soit pas entendu. Pour palier à ce problème, appuyer sur le bouton Moniteur (3).

SELECTION DU TON CTCSS

En mode Standby, appuyer sur la touche MODE de manière à afficher les tons CTCSS.

Appuyer sur les touches UP ou DOWN pour changer de ton (00 à 38) pendant que l'afficheur clignote. Sélectionner OF pour désactiver le ton CTCSS. Pour confirmer la nouvelle sélection appuyer sur la touche PTT. Appuyer sur la touche MODE pour passer à la fonction suivante.

Note : Pour communiquer avec une autre radio du même type, il faut que les deux appareils soient réglés sur la même fréquence et sur le même ton CTCSS.

FONCTION VERROUILLAGE

Cette fonction permet de verrouiller les touches afin d'éviter les mauvaises manipulations.

En mode Standby, appuyer sur la touche MODE de manière à afficher la clé clignotante. L'afficheur des tons CTCSS indique OF si le verrouillage est inactif et ON si le verrouillage est actif. Appuyer sur les touches UP ou DOWN pour changer d'option.

Pour confirmer la nouvelle sélection appuyer sur la touche PTT.

Appuyer sur la touche MODE pour passer à la fonction suivante.

FONCTION VOX

Cette fonction permet d'émettre et de recevoir sans toucher à votre appareil.

En mode Standby, appuyer sur la touche MODE de manière à afficher VX clignotant. L'afficheur des tons CTCSS indique OF si le VOX est inactif et ON si le VOX est actif. Appuyer sur les touches UP ou DOWN pour changer d'option.

Pour confirmer la nouvelle sélection appuyer sur la touche PTT.

Appuyer sur la touche MODE pour passer à la fonction suivante.

SELECTION DU NIVEAU DE SENSIBILITE DU VOX

En mode Standby, appuyer sur la touche MODE de manière à afficher VX clignotant. L'afficheur des tons CTCSS indique L1 si le niveau du VOX n'est pas trop sensible et L2 si le niveau du VOX est sensible.


Appuyer sur les touches UP ou DOWN pour changer d'option.

Pour confirmer la nouvelle sélection appuyer sur la touche PTT.

Appuyer sur la touche MODE pour passer à la fonction suivante.

SELECTION DE LA TONALITE D'APPEL

Cette fonction permet d'envoyer une tonalité d'alerte vers d'autres appareils.

En mode Standby, appuyer sur la touche MODE de manière à afficher  clignotant. Le nombre de lignes au dessus du haut-parleur indique le type de mélodie choisi. Appuyer sur les touches UP ou DOWN pour changer d'option.

Pour confirmer la nouvelle sélection appuyer sur la touche PTT.

Appuyer sur la touche MODE pour passer à la fonction suivante.

BALAYAGE

Cette fonction permet de communiquer avec une personne et de surveiller un éventuel appel sur un autre canal.

En mode Standby, appuyer sur la touche MODE pendant plus d'une seconde pour activer le balayage.

Pendant le balayage, SC clignote. Appuyer sur les touches PTT, CALL ou MODE pour stopper le balayage.

Le balayage commence par le canal actif. Si un signal est détecté, le balayage s'arrête, l'icône RX, les numéros du canal et du ton CTCSS s'affichent. Le balayage reprend si l'appareil ne détecte pas de signal pendant 5 secondes consécutives. Si la touche PTT est pressée pendant le balayage, appuyer à nouveau sur la touche MODE pendant plus d'une seconde pour relancer le balayage.

REINITIALISATION

Appareil éteint, maintenir appuyée la touche UP et allumer l'appareil.

CLIP DE CEINTURE ET DRAGONNE

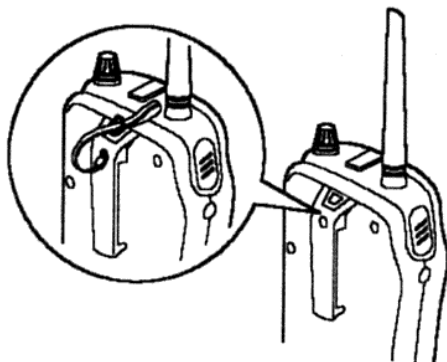
CLIP DE CEINTURE

Pour retirer le clip de ceinture, tirer le verrou vers vous pendant que vous glissez le clip de ceinture vers le haut.

Pour remettre le clip de ceinture, glisser le clip dans les rainures jusqu'à ce qu'il se verrouille.

DRAGONNE

Pour attacher la dragonne, suivre l'exemple ci-contre.



BATTERIES

INSTALLER LES BATTERIES

Cet appareil utilise 4 piles de type AAA. Pour obtenir de meilleures performances nous vous conseillons d'utiliser des piles alcalines.

Note : il est aussi possible d'utiliser des batteries rechargeables. S'assurer que l'appareil est arrêté avant de retirer le verrou des piles. Retirer le cache piles. Installer les piles en tenant compte du sens indiqué (symboles + et -). Replacer le cache piles et le verrou.

Attention :

Ne pas mélanger les nouvelles piles avec les vieilles.

Ne pas mélanger les types de batteries (alcalines, salines, rechargeables...) ainsi que différentes marques, car cela pourrait entraîner des dommages irréversibles.

TRANSPORT ET MAINTENANCE

Afin de prolonger la vie de votre appareil :

Le transporter avec précaution.

Le garder hors de porté de la poussière, des rayons du soleil, de l'humidité.

Le nettoyer avec un chiffon humide (ne pas utiliser de détergent agressif ou tout autre produit chimique).

Importé et distribué en France par :

EURO COMMUNICATION EQUIPEMENTS (CB HOUSE)

Route de Foix RD117

Nébias

11500 QUILLAN

FRANCE

Téléphone : 04 68 20 87 30

Télécopie : 04 68 20 80 85

E-mail : eurocom@cbhouse.fr

Internet : <http://www.cbhouse.fr>