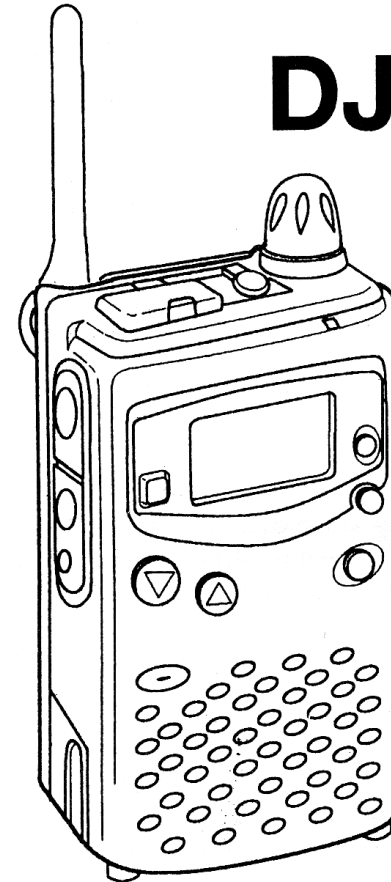


ALINCO

**Émetteur / Récepteur portable
UHF / FM**

DJ-SR1



MODE D'EMPLOI

**Produits ALINCO
Importés et distribués en France par**

**EURO COMMUNICATION ÉQUIPEMENTS
(CB HOUSE)
Route de Foix D117
Nébias
11500 QUILLAN
France**

Tel : 04-68-20-87-30 Fax : 04-68-20-80-85

SAV : 04-68-20-87-45

Internet : [HTTP://www.cbhouse.fr](http://www.cbhouse.fr)

E-mail : Eurocom@Cbhouse.fr

Mode d'emploi

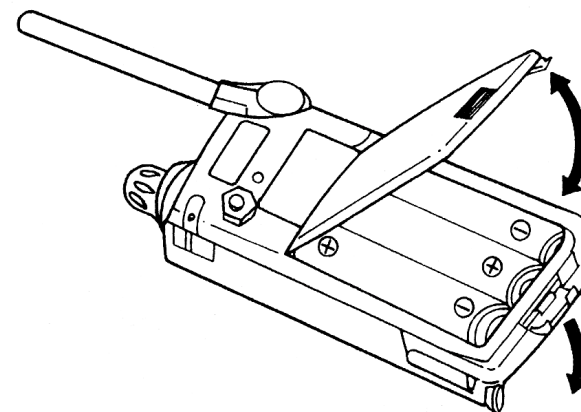
Le DJ-SR1 est un émetteur-récepteur portable miniature qui offre une grande convivialité d'emploi. Vous n'avez pas besoin d'être un spécialiste pour l'utiliser !

Le DJ-SR1 se glisse discrètement dans votre poche pour vous accompagner partout dans vos activités.

Le DJ-SR1 vous donnera une entière satisfaction et mettra à la portée de votre main, où que vous soyez, le monde de la radiocommunication.

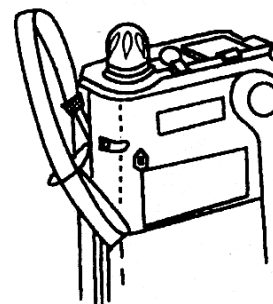
Le DJ-SR1 est un appareil RPS (Radio Professionnelle Simplifiée) compatible avec la bande européenne PMR446. Afin de respecter l'attribution des fréquences françaises, les 2 premiers canaux de la bande PMR446 ne sont pas accessibles. Ainsi vous disposez de 6 canaux et de 39 Codes CTCSS.

PRÉPARATION DE L'APPAREIL

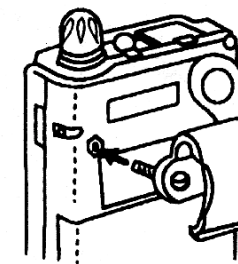


1. Déverrouiller le bloc piles
2. Lever le couvercle cache-piles
3. Insérer trois piles R6 alcalines (type AA) ou le bloc accus EBP-25N NiCd (en option)
4. Fermer le couvercle cache-piles
5. Verrouiller le bloc piles

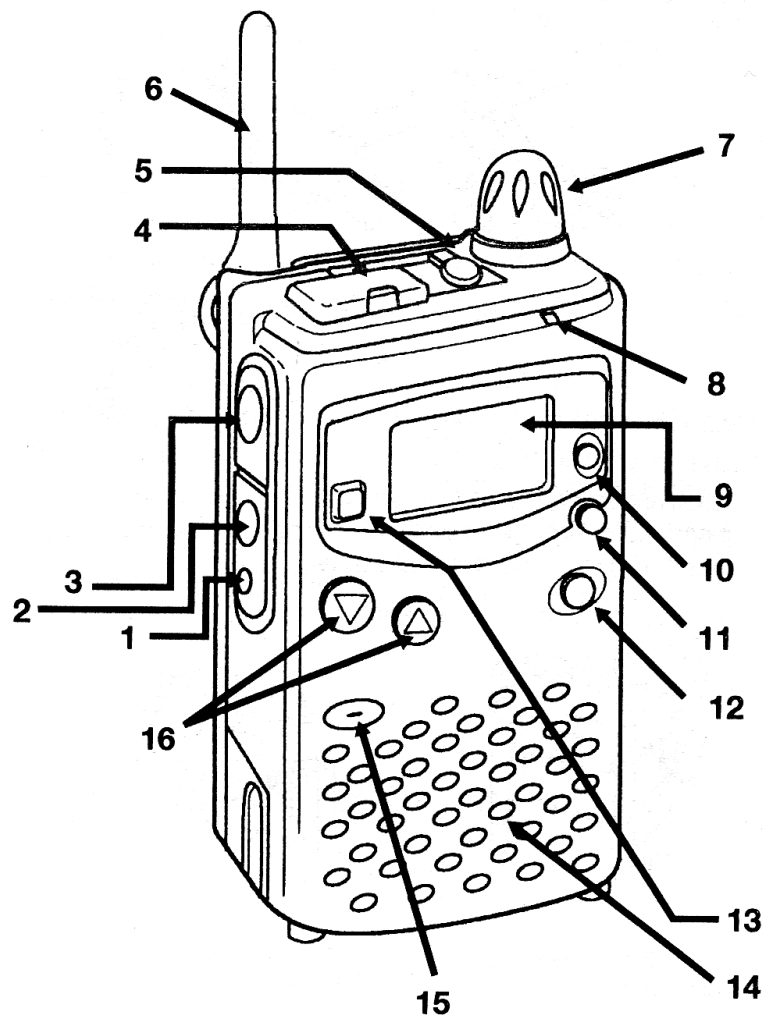
Fixer la dragonne



Fixer le clip ceinture



DESCRIPTION



1. F (Fonction)

Maintenir cette touche enfoncée et appuyer sur un autre touche pour activer une fonction secondaire.

2. MONITOR

Appuyer sur ce bouton pour annuler le Squelch et recevoir les faibles signaux. Maintenir la touche F et appuyer sur cette touche pour verrouiller ou déverrouiller le clavier afin d'éviter toute mauvaise manipulation. ("L" s'affiche lorsque le clavier est verrouillé).

3. PTT

Appuyer sur ce bouton pour émettre, lâchez pour recevoir.

4. Jack microphone et haut parleur externe

Connecter à ce jack un microphone / haut parleur (en option, par exemple : EMS-9, EME-12, etc.).

5. Prise d'alimentation extérieure

Connecter une alimentation extérieure de 5.5 V ou le EDH-18 (en option).

ATTENTION : N'utilisez jamais une tension supérieure à 5.5 V continu. N'utilisez pas cette prise si vous utilisez des piles non rechargeables !

6. Antenne

Redresser l'antenne en la faisant pivoter. La laisser droite pendant l'utilisation de l'appareil.

7. Bouton ON / OFF et Volume

Permet d'allumer, d'éteindre l'appareil et de régler le volume.

8. Témoin d'émission

S'allume en rouge pendant l'émission.

9. AFFICHEUR LCD

10. CALL/BELL

Appuyer sur cette touche pour accéder directement à la fréquence d'appel (programmable). Un nouvel appui permet de revenir sur la fréquence d'émission initiale. Appuyer sur la touche **F**, et sur cette touche pour activer ou désactiver la fonction Alarme ("🔔" apparaît sur le LCD, lorsque la fonction est active). Cette fonction vous avertit par une sonnerie lorsque un signal est reçu.

11. SCAN /SHIFT

Un appui sur cette touche active le scan. Le DJ-SR1 balaye les fréquences ou les mémoires à la recherche d'un signal. Maintenez appuyée cette touche pour activer le balayage des tons CTCSS.

12. LAMP/APO

Presser cette touche pour éclairer le LCD pendant 5 secondes. Appuyer sur **F** et sur cette touche pour basculer en mode **APO** (Extinction automatique). Utiliser les touches **UP/DOWN**, pour régler la temporisation entre **OFF** et **120** minutes par pas de **30** minutes.

Appuyer sur cette touche et allumer l'appareil pour désactiver la temporisation d'éclairage de 5 secondes ; l'éclairage est alors commuté par cette touche.

13. VM / MW

Permet de basculer entre le mode **VFO** et le mode Mémoire. Pour programmer un canal mémoire :

- Régler la fréquence en mode **VFO**.
- Maintenir la touche **F** et appuyer sur cette touche.
- Utiliser la touche **UP/DOWN** pour sélectionner le canal mémoire.
- Appuyer de nouveau sur cette touche pour mémoriser.

Pour effacer un canal mémoire

- Appuyer sur la touche **VM / MW**.
- Sélectionner le canal à effacer avec les touches **UP/DOWN**.
- Maintenir la touche **F** et appuyer 2 fois sur la touche **VM / MW**.

14. Haut-parleur interne

15. Microphone interne

16. Touche UP/DOWN

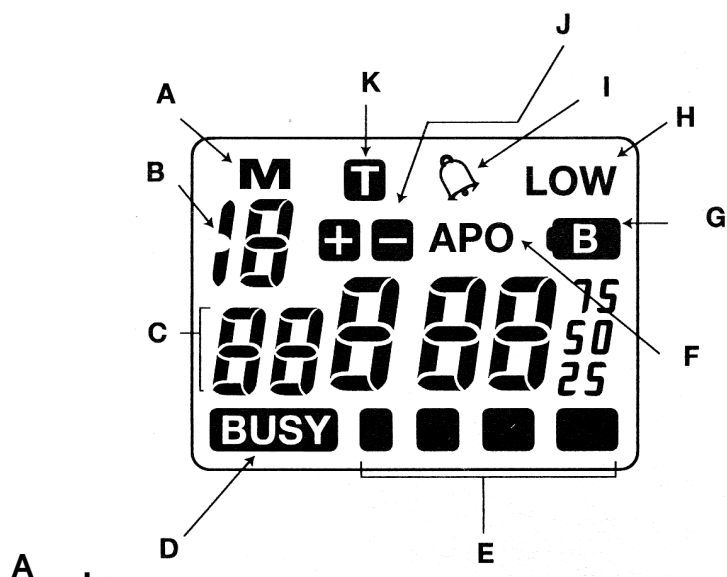
Appuyer sur ces touche pour incrémenter ou décrémente la fréquence ou le canal.

Maintenir la touche **F** enfoncée et appuyer sur la touche **DOWN** pour passer en mode programmation des tons CTCSS. Appuyer sur les touches **UP/DOWN** pour changer le ton. Appuyer sur la touche **PTT** pour sortir de ce mode.

Appuyer sur la touche **UP** maintenir la touche **F** pour entrer dans le mode programmation du **T.O.T.** (arrêt d'émission programmé) Appuyer sur les touches **UP/DOWN** pour changer le temps de **0** à **450** secondes.

Appuyez sur les touches **UP/DOWN** pendant l'émission pour émettre un ton ou une sonnerie d'alerte pour attirer l'attention de vos correspondants. La commutation entre les deux types l'alerte se fait en maintenant la touche **CALL** enfoncée et en allumant l'appareil.

AFFICHEUR LCD



"M" s'affiche en permanence pour indiquer une mémoire programmée. "M" clignote lorsque la mémoire affichée est vide.

- B. Numéro de canal mémoire.
- C. Fréquence (et autres paramètres de programmation).
- D. "BUSY" apparaît lorsqu'un signal est reçu.
- E. S-mètre / RF mètre indique le niveau de réception / de puissance de sortie.
- F. APO : extinction automatique activée
- G. Indicateur piles ou accus vides
- H. Indicateur de puissance réduite
- I. Fonction alarme activée
- J. Non utilisé
- K. Ton CTCSS activé

UTILISATION :

Exemple : Pour programmer la fréquence **3** avec le ton **A09** dans la mémoire **CH5** :

- 1 Utilisez les touches **UP/DOWN** jusqu'à ce que "**3**" s'affiche sur le côté gauche.
- 2 Appuyez sur les touches : **F + TONE** (le code du ton clignote) Choisissez le ton avec les touches **UP/DOWN** jusqu'à voir apparaître "**A09**" sur le côté droit.
- 3 Appuyez une fois sur la touche **PTT** .
- 4 Appuyez sur les touches **F + V/M** Les canaux mémoires s'affichent ("M" clignote). Choisissez **M5** avec les touches **UP/DOWN**.
- 5 Appuyez une fois sur la touche **V/M**

Maintenant la touche **V/M** commute entre le mode **canal** et l'affichage direct. Afin de programmer plus tard un autre canal mémoire, appuyez sur la touche **V/M** jusqu'à ce que le numéro de canal mémoire disparaisse et répétez l'opération ci-dessus avec une fréquence, un ton et un numéro de mémoire de votre choix. Vous pouvez programmer jusqu'à 20 canaux mémoires.

Lorsque, au moins un canal mémoire est programmé, il est possible de n'afficher que les numéros des canaux mémoires. Si seules deux mémoires sont programmées, il ne sera pas possible d'utiliser d'autres fréquences en dehors des deux fréquences programmées.

Exemple : Avec une fréquence programmée en mémoire n°1, l'appareil affichera : "ch 1" et sera bloqué sur ce canal. Pour utiliser cette fonction, éteignez l'appareil, maintenez appuyée la touche **V/M** et allumez l'appareil. Pour revenir au mode d'affichage précédent, répétez l'opération ci-dessus.

Rappelez-vous qu'un groupe d'appareil doit avoir la même configuration pour pouvoir communiquer.

Lorsqu'un groupe de personnes communiquent, il est utile d'avoir un canal d'appel. Ceci peut être réalisé facilement par l'utilisation du canal **CALL**.

Programmez la fréquence et le ton choisis comme ci-dessus excepté pour la partie 4, appuyez sur la touche **CALL** au lieu de choisir le numéro du canal mémoire

Appuyez sur cette touche pour avoir un accès rapide à cette fréquence. Si tous les membres du groupe ont l'habitude de rester sur le canal **C**, tous les membres du groupe peuvent être appelés et aucun message ne sera perdu. Un autre canal peut être choisi pour la conversation.

Note : Cette fonction ne fonctionne pas en mode "canal".

Afin de préserver la durée de vie des batteries, maintenez la touche **PTT** enfoncée et appuyez sur la touche **SCAN**. L'appareil commutera en basse puissance. Notez cependant que la portée sera aussi réduite avec l'avantage de privatiser d'avantage les communications.

La fonction **SCAN** balaye toutes les fréquences et canaux mémoires et s'arrête sur la canaux qui sont occupés. Appuyez à nouveau sur cette touche pour arrêter le balayage sur ce canal.

Lorsqu'une fréquence active est rencontrée, **F + T SCAN** démarre une recherche du code actif. Appuyez sur cette touche pour quitter le mode de recherche et revenir à la communication. Ceci peut être utile lorsque vous communiquez avec une autre marque d'appareil ou un appareil dont les tons **CTCSS** ne sont pas connus. Le résultat de la recherche peut être mémorisé dans n'im porte quelle mémoire.

Le DJS-R1 possède une fonction "recherche facile de canal". Lorsque deux appareils sont programmée avec les mêmes

canaux et que les deux appareils sont en mode **SCAN**, un appui (même de courte durée) sur la touche **PTT** de l'un des deux appareil provoque une émission de 5 secondes qui déclenche un ton sur l'autre appareil. Celui-ci se cale sur le même canal pendant 5 secondes. Si l'autre interlocuteur presse la touche **PTT** pendant ce laps de temps, les deux appareil arrêtent la procédure de balayage. Dans le cas contraire, le balayage reprends.

En cas de problème d'affichage ou de mauvais fonctionnement, l'appareil peut avoir besoin d'une remise à zéro. Maintenez les touches **F** et **V/M** enfoncées et allumez l'appareil.

Attention! Toutes les données programmées seront effacées et auront besoin d'être reprogrammées pour pouvoir à nouveau communiquer avec les autres appareils.

1	A00	67.0	21	B07	136.5
2	B00	71.9	22	A08	141.3
3	C01	74.4	23	B08	146.2
4	A01	77.0	24	A09	151.4
5	C02	79.7	25	B09	156.7
6	B01	82.5	26	A10	162.2
7	C03	85.4	27	B10	167.9
8	A02	88.5	28	A11	173.8
9	C04	91.5	29	B11	179.9
10	B02	94.8	30	A12	186.2
11	C05	97.4	31	B12	192.8
12	A03	100.0	32	A13	203.5
13	B03	103.5	33	B13	210.7
14	A04	107.2	34	A14	218.1
15	B04	110.9	35	B14	225.7
16	A05	114.8	36	A15	233.6
17	B05	118.8	37	B15	241.8
18	A06	123.0	38	A16	250.3
19	B06	127.3	39	C00	69.3 *
20	A07	131.8			

Touche Condition	Touche seule	F + touche	Maintenez la touche et allumez
F			F + V/M = Réinitialisation
MONI	Inhibe le silencieux	Verrouillage des touches	Bip des Touches M/A
PTT	Émission		
V/M	Select ⇔ Mémoire	Écriture en mémoire	Mode canal
UP	Incrémentation de la fréquence/mémoire Émission d'alerte si pressée avec PTT	T.O.T.	
DOWN	Décrémentation de la fréquence/mémoire Émission d'alerte si pressée avec PTT		
CALL	Canal CALL	M/A alarme	Alerte / ton
SCAN	Scanner. Avec PTT = commutation puissance haute/basse	Balayage avec tons	
LAMP	Lampe M/A	Extinction automatique	Change le mode d'éclairage