

Reference Guide

Voice Recognition
Car Kit

Parrot CK2000

NOKIA SERIES

Français

中文

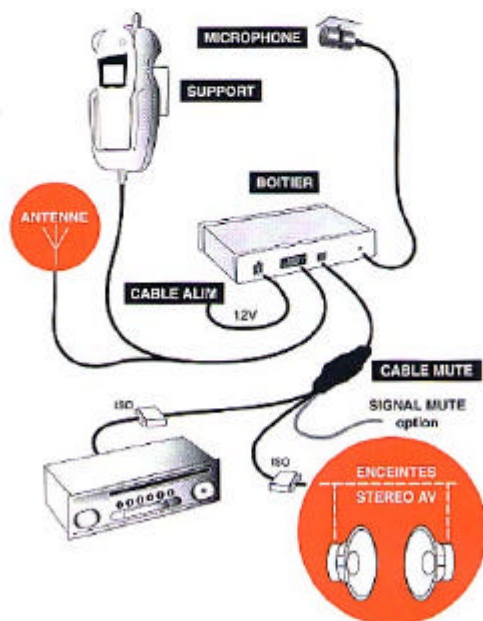


ÉLÉMENTS DU KIT PARROT CK2000

Le kit mains-libres Parrot est composé des 5 éléments suivants :

- Support du téléphone,
- Boîtier électronique,
- Microphone,
- Câble de connexion aux enceintes du véhicule et à l'autoradio,
- Câble d'alimentation.

Avertissement : Votre kit mains-libres est fonctionnel exclusivement avec les modèles de téléphones indiqués sur l'emballage. Certains modèles antérieurs à janvier 1996 ne sont pas supportés par le CK2000 et nécessitent une mise à jour à effectuer auprès de votre revendeur ou du fabricant du mobile.



NOTA: Les enceintes et l'antenne extérieure ne sont pas fournies.

FRANCAIS

INSTALLATION

Liste d'installateurs professionnels : <http://www.mains-libres.fr>

- Ne pas installer le boîtier près du chauffage ou de la climatisation.
- Protégez le boîtier d'une exposition directe au soleil.
- Le microphone doit être dirigé vers le conducteur et installé de préférence entre le pare soleil du conducteur et le rétroviseur.
- Les câbles du micro et d'antenne doivent être bien séparés.
- Alimentation : le câble noir doit être connecté à la masse batterie du véhicule, le câble rouge au +12V batterie, Forange au +12V commandé par la clef de contact (optionnel). Voltage : [11-18V].
- Connexion aux enceintes : suivre le code couleur ci-contre.
- La pose d'une antenne extérieure est obligatoire pour tout téléphone disposant d'un connecteur au dos.
- Lorsqu'un véhicule présente une puissance d'amplification supérieure à 100 W, il est recommandé de recourir à un haut-parleur indépendant (pas de câble Mute).
- Montage non destructif : des équerres de fixation ou consoles sont disponibles en accessoire auprès des constructeurs.

Procédure (voir schéma à droite) :

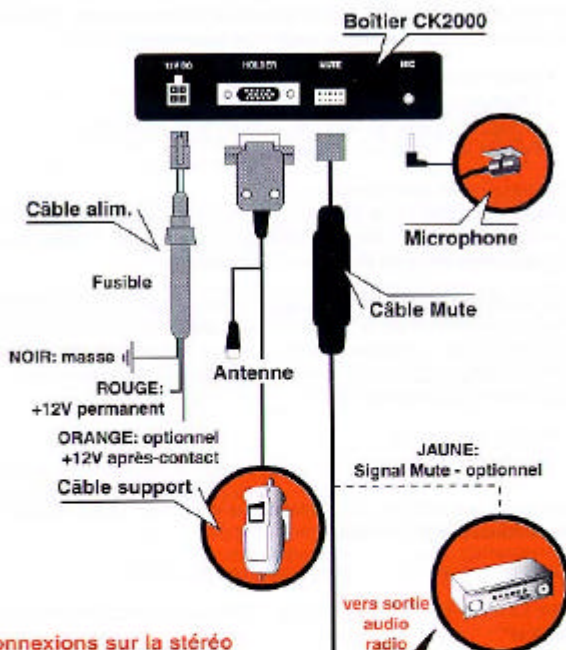
1. Démontez l'autoradio
2. Connectez les alimentations. Pour les véhicules équipés d'un multiplexage : branchez entre le boîtier multiplexage et la batterie.
3. Connectez le câble Mute. Réalisez un montage fil à fil si la connectique du véhicule n'est pas ISO. Si l'autoradio possède une entrée 'Signal Mute', effectuez la connexion avec le fil jaune.
4. Dégarnir les armoires gauche et droite du véhicule et placez le boîtier sous la boîte à gants ou derrière l'autoradio.
5. Passez le micro par le montant gauche, l'antenne par la droite. Eloignez micro et antenne d'au moins 30cm l'un de l'autre.
6. Raccordez l'antenne au câble support. Raccordez le boîtier. Testez les interférences électriques en appelant depuis un poste fixe et ajustez la position d'antenne. Fixez le boîtier et le support.
7. Refermez les armoires et caches. Remplacez l'autoradio.

APPRENTISSAGE

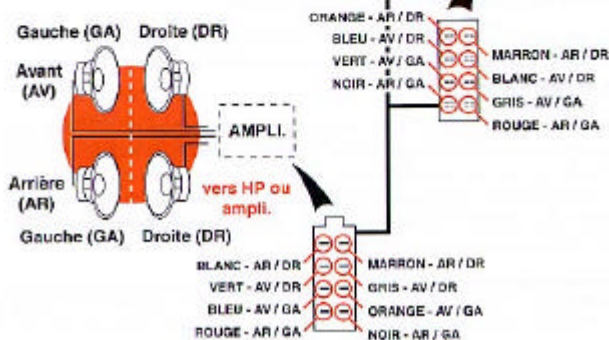
La fonction " numérotation vocale " utilise les noms et les numéros contenus dans le répertoire de votre téléphone. Il est donc nécessaire que ce répertoire ait été mémorisé au préalable.

FRANCAIS

A - Connexions sur boîtier



B - Connexions sur la stéréo



FRANCAIS

Précautions à prendre pour l'enregistrement :

La phase d'enregistrement est importante. La fiabilité du système de numérotation vocale est liée à la qualité de l'enregistrement. Pour obtenir le meilleur fonctionnement, respectez les recommandations :

- Parlez à voix haute et naturellement,
- Effectuez l'enregistrement dans un endroit calme,
- Arrêtez le moteur du véhicule, la radio et la ventilation,
- Fermez les portes et les fenêtres.

Première mise sous tension :

• Placez votre téléphone dans le support. Un message vocal vous avertit que le téléchargement de votre répertoire est en cours :

"Téléchargement de votre répertoire en cours, veuillez patienter"

Une fois le téléchargement effectué, la phase d'apprentissage commence. Le premier nom à apprendre est affiché automatiquement sur l'écran de votre téléphone et vous entendez le message :

"Cliquez sur étoile et prononcez le nom affiché"

• Dites le nom affiché sur l'écran, par exemple * Adeline *.

Votre kit répond : ***"Cliquez sur étoile et répétez Adeline"***

• Cliquez sur la touche étoile et répétez * Adeline *.

Si votre kit mains-libres estime que les deux prononciations sont trop différentes, il vous demandera de répéter une autre fois jusqu'à ce que l'apprentissage soit correct.

• Cliquez sur la touche étoile et répétez * Adeline *.

Le nom suivant de votre répertoire est affiché automatiquement à l'écran pour séquence d'apprentissage. Cette séquence se répète pour tous les noms. Il vous est possible d'ignorer les noms que vous ne souhaitez pas enregistrer en appuyant sur la flèche du bas. Pour revenir en arrière, appuyez sur la flèche du haut. Appuyez à tout moment sur étoile pour initier l'apprentissage d'un nom affiché.

Vous pouvez aussi accéder directement au nom que vous souhaitez enregistrer en sélectionnant sa première lettre à l'aide des touches alphanumériques. Par exemple, pour accéder directement aux noms commençant par " L ", cliquez rapidement trois fois sur la touche 5.

L'apprentissage cessera automatiquement lorsque le dernier nom de votre répertoire aura été enregistré. Mais vous pouvez cesser l'apprentissage à tout moment en appuyant sur la touche " raccrocher " (6110, 6130, 6150) ou sur la touche C (5110, 5130, B415).

FRANCAIS

Vous pouvez cesser l'apprentissage à tout moment en appuyant sur NO. Un message vous informe alors : "**Apprentissage terminé**". Vous pourrez reprendre la phase d'apprentissage ultérieurement (voir le chapitre " Lecture et édition du répertoire ").

Synchronisation automatique :

A chaque fois que vous insérez votre téléphone dans le support, le répertoire de votre téléphone est comparé à celui enregistré dans la mémoire du kit mains-libres Parrot.

Si vous avez stocké de nouveaux noms depuis la dernière utilisation du kit mains-libres, leur apprentissage vous sera proposé automatiquement. Suivez les instructions vocales qui vous seront délivrées.

Si vous avez supprimé des noms, les empreintes vocales qui leur étaient associées seront effacées de la mémoire du kit.

N'effectuez pas de nouvelles entrées dans le répertoire avec le téléphone inséré dans le support sous risque de désynchronisation.

NUMÉROTATION VOCALE

Une fois la phase d'apprentissage terminée, appuyez sur la touche étoile et prononcez un nom appris de votre répertoire. Le numéro correspondant est composé automatiquement :

- Cliquez sur étoile.
- Prononcez un nom, par exemple " Adeline ".

Votre kit répond – " Adeline " – tel qu'enregistré et compose immédiatement son numéro.

En cas d'erreur, il est possible d'annuler l'appel en appuyant sur la touche NO du téléphone. Cliquez alors à nouveau sur la touche étoile et prononcez à nouveau le nom de votre correspondant.

COMMUNICATION

Après composition d'un numéro par reconnaissance vocale ou manuellement par le clavier du téléphone, votre kit Parrot passe en mode mains libres. Vous pouvez utiliser les touches appropriées du téléphone pour régler le volume.

FRANCAIS

Si votre téléphone mobile le permet, vous pouvez choisir un mode d'encodage automatique pour les appels entrants.

Multi-utilisateurs : Plusieurs personnes peuvent utiliser une installation unique. Seul l'utilisateur principal (initial) bénéficie de la reconnaissance vocale. La séquence [#] [#] [2] [9] [#] [#] permet à un utilisateur occasionnel de devenir l'utilisateur principal en substituant les répertoires.

LECTURE ET ÉDITION DU RÉPERTOIRE

Le mode d'édition vous permet de vérifier la qualité sonore des noms enregistrés et de les apprendre à nouveau si nécessaire. Pour éditer :

- Appuyer sur la touche raccrocher (6110 – 6130 – 6150) ou appuyer longuement sur C (5110 – 5130 – B415).
- Appuyer sur la flèche du bas.

Le nom correspondant s'affiche à l'écran et l'empreinte vocale associée est prononcée si ce nom est déjà enregistré. Sinon, vous entendez : "**Ce nom n'est pas appris**".

Vous pouvez réécouter les autres noms en vous déplaçant dans le répertoire à l'aide des flèches bas et haut. Vous pouvez réenregistrer des noms en appuyant sur la touche étoile (reportez-vous au chapitre "Apprentissage"). Vous pouvez également accéder directement au nom que vous souhaitez éditer en sélectionnant sa première lettre à l'aide des touches alphanumériques.

Vous pouvez à tout moment abandonner l'édition du répertoire en appuyant sur la touche raccrocher (6110 – 6130 – 6150) ou en appuyant sur C (5110 – 5130 – B415).

Attention ! Vous ne pouvez passer en mode édition qu'une fois effectué le téléchargement du répertoire, qui est signalé par un second bip après toute insertion du téléphone sur le support.

REMISE A ZÉRO DU SYSTÈME

La combinaison de touches [#] [#] [2] [8] [#] [#] provoque l'effacement complet de la mémoire de votre kit mains libres. Il vous faudra alors recommencer la phase d'apprentissage initial. Vous entendez le message :

FRANCAIS

REMISE A ZÉRO DU SYSTÈME

La combinaison de touches [#] [#] [2] [8] [#] [#] provoque l'effacement complet de la mémoire de votre kit mains libres. Il vous faudra alors recommencer la phase d'apprentissage initial. Vous entendez le message : **"Effacement mémoire en cours. Veuillez patientez"**. La mise sous contact du véhicule provoque un simple reset du système sans effacement de la mémoire.

RÉGLAGES

Volume audio :

Pour les téléphones disposant de touches de réglage du volume (volume (GH 688, GF 768, GF 788, GF 778e, S 868, SH 888, I 888, T18s), il est possible de régler le volume des messages vocaux du kit mains libres. Pendant un appel, ce réglage n'affecte pas le volume des messages mais modifie le volume de la communication. Vous avez également la possibilité de régler le gain audio du kit grâce aux séquences de touches suivantes :

- [#] [#] [4] [1] [#] [#] -6dB (+FORT)
- [#] [#] [4] [2] [#] [#] -9dB
- [#] [#] [4] [3] [#] [#] -15dB
- [#] [#] [4] [4] [#] [#] -21dB
- [#] [#] [4] [5] [#] [#] -27dB
- [#] [#] [4] [6] [#] [#] -33dB
- [#] [#] [4] [7] [#] [#] -41dB (+FAIBLE)

Langue des messages parlés :

La langue utilisée par défaut est l'anglais. Pour choisir le français, insérez votre téléphone dans son support et effectuez la combinaison suivante :

- [#] [#] [9] [1] [#] [#] français

DYSFONCTIONNEMENTS

Des ressources sont disponibles à partir du site internet de la société Parrot pour aider les utilisateurs ou installateurs. Forum aux questions / documentation / support email : www.parrot.fr

- Si votre kit mains libres ne fonctionne pas, vérifiez que votre téléphone est correctement connecté au support.
- Retirez le téléphone du support et connectez-le à nouveau.

FRANCAIS

Vous devez normalement entendre un bip à chaque fois que vous connectez votre téléphone.

- Si le système de numérotation vocale ne fonctionne pas correctement, vérifiez la qualité de vos enregistrements en passant en mode " Lecture et édition du répertoire ".

Optimisation de la reconnaissance vocale :

- Utilisez un format de nom systématique pour toutes les entrées de votre répertoire (PRENOM + NOM). La reconnaissance vocale est d'autant plus efficace que le nom enregistré est long.
- Coupez le moteur et fermez les fenêtres lors de tout enregistrement d'un nom.
- Parlez d'une voix naturelle.

Pour connaître la version logicielle de son téléphone :

A partir du menu principal, tapez [=>] [*] [<=] [<=] [*] [<=] [*]

Eléments à rassembler avant assistance technique :

- Modèle de votre téléphone, et éventuellement version logicielle de celui-ci. Vérifiez que votre modèle figure dans la liste.
- Avez-vous la communication au travers du kit? OUI / NON
- Entendez-vous le bip après insertion du téléphone? OUI / NON
- Est-ce que la batterie du téléphone charge? OUI / NON
- Avez-vous tenté une remise à zero? OUI / NON
- Votre stéréo dispose-t-elle d'un amplificateur? OUI / NON
- Avez-vous une antenne extérieure bi-bande? OUI / NON

LIMITES DE RESPONSABILITE : Le kit Parrot CK2000 contient des composants logiciels et matériels qui interagissent avec des logiciels et des équipements fabriqués par des tiers pour assurer le niveau de performances décrit dans le présent document. Parrot S.A. n'est pas responsable des logiciels et des équipements fabriqués par des tiers - qui peuvent subir des modifications sans préavis - et ne peut pas garantir que les niveaux de performance initiale décrits dans le présent document puissent être obtenus en toutes circonstances. En raison de la présence de ces composants de fabrication externe, Parrot S.A. ne peut garantir le caractère constant des niveaux de performance fournis par le produit. Les caractéristiques du kit Parrot CK2000 pourront subir des modifications sans préavis. Le kit Parrot CK2000 est distribué "EN L'ETAT " et sans garanties, explicites ou implicites, de quelque nature que ce soit. L'utilisateur est entièrement responsable de l'utilisation du produit. Parrot S.A. ne pourra être tenu, en aucun cas, pour responsable des éventuels dommages accessoires, indirects ou dissués résultant de l'utilisation du produit.

Reference Guide

Voice Recognition Car Kit

Nokia 6210

Nokia 7110

Français

FRANCAIS

1^{er} CONNEXION - APPRENTISSAGE

La fonction "reconnaissance vocale" utilise les noms de votre répertoire et des mots clés. Il est donc nécessaire d'apprendre ces mots et ces noms au système.

Précautions à prendre pour l'enregistrement

La phase d'enregistrement est importante. La fiabilité du système de numérotation vocale est liée à la qualité de l'enregistrement. Pour obtenir le meilleur fonctionnement, respectez les recommandations :

- Parlez à voix haute et naturellement,
- Effectuez l'enregistrement dans un endroit calme,
- Arrêtez le moteur du véhicule, la radio et la ventilation,
- Fermez les portières et les vitres.

Apprentissage des mots clés

Le kit télécharge alors le répertoire de votre SIM et du téléphone : "Téléchargement de votre répertoire en cours, veuillez patienter". Cette opération prend quelques secondes.

A la première utilisation du kit, le kit vous propose d'apprendre 5 mots clés nécessaires pour l'utilisation du kit à reconnaissance vocale: "Parrot", "Menu principal", "suivant", "apprendre", "abandonner". Laissez vous guider par les messages vocaux.

Pour chaque mot clé, la séquence d'apprentissage suivante est proposée :

- "Dites "Parrot" après le bip sonore" ... "BEEEP"
- Dites "Parrot". Le système répond : "Répétez "Parrot" après le bip sonore" ... "BEEEP"
- Répétez "Parrot".

Si l'enregistrement n'a pas été correctement effectué, le système peut vous demander de répéter une autre fois le mot.

La séquence se répète pour les 5 mots clés de l'application.

Le mot clé "Parrot" sera utilisé pour activer la numérotation vocale. Le mot clé "Menu principal" sera utilisé pour éditer le répertoire vocal. Le mot "apprendre" sera utilisé pour enregistrer un nouveau nom du répertoire. Les mots "suivant" et "abandonner" seront utilisés pour naviguer dans le répertoire vocal.

NB: Vous avez la possibilité d'utiliser les mots clés de votre choix si ceux proposés ne conviennent pas. Vous avez également la possibilité de réapprendre les mots clés (Voir "Menu principal"). En utilisant des mots longs, vous augmenterez les performances de la reconnaissance vocale.

FRANCAIS

Apprentissage des noms

Ensuite, les noms du répertoire à apprendre sont proposés à l'utilisateur.

Par exemple, si le premier nom est Adeline, la séquence d'apprentissage sera la suivante :

"Voulez-vous apprendre A D E L I N E ?"
Dites "apprendre", "suivant" ou "abandonner".
● Si vous dites "apprendre", le kit prononce :
"Dites le nom après le bip sonore. BEEEEEP"
Dites Adeline. Le système répond :
"Répétez "Adeline" après le bip sonore."

Si l'enregistrement n'a pas été correctement effectué, le système peut vous demander de répéter une autre fois le nom.

Lorsque le nom est correctement appris, le système vous propose le nom suivant :

- Si vous dites "suivant", le système vous propose le nom suivant.
- Si vous dites "abandonner", le système arrête la séquence d'apprentissage, vous entendez : "Apprentissage terminé".

La séquence se répète pour tous les noms du répertoire, tant que vous n'abandonnez pas. A la fin de l'enregistrement du dernier nom, vous entendez "apprentissage terminé".

NB: Vous avez la possibilité de réapprendre les noms déjà appris (voir chapitre édition du répertoire)

CONNEXIONS SUIVANTES

- ✓ Si l'utilisateur n'a pas enregistré les mots clés à la première connexion, ceux-ci lui sont proposés aux connexions ultérieures.
- ✓ Si l'utilisateur a déjà effectué l'apprentissage des mots clés et des noms, le système émet un bip au début de la synchronisation et un second à la fin et passe en mode normal si aucun nouveau nom n'a été ajouté.
- ✓ Si un nouveau nom a été ajouté au répertoire, le kit le détecte et lance la séquence d'apprentissage pour ce nom (voir "Apprentissage des noms").

NB: La synchronisation du répertoire a lieu à chaque connexion du téléphone et uniquement à cette connexion.

FRANCAIS

MODE NORMAL

✓ L'utilisateur a la possibilité de passer un appel par numérotation manuelle ou vocale. La communication passe alors en mains libres.

✓ En utilisant la reconnaissance vocale, prononcez le premier mot clé : "Parrot".

Si celui-ci est reconnu, le kit émet un bip. Prononcez le nom de la personne que vous souhaitez appeler à la suite du bip : "biiiiip"..." **Adeline**".

Le nom prononcé doit avoir été appris auparavant. Si le nom n'est pas reconnu le kit prononce : "Ce nom n'est pas appris". Prononcez à nouveau le nom après le bip.

Si le nom est reconnu, le numéro est composé et la communication passe en mains libres.

✓ Pour accéder au menu principal à partir du mode normal, prononcez le second mot clé : "**Menu principal**".

Si le mot est reconnu, le kit propose l'apprentissage des mots clés. Si vous dites "suivant", le kit propose l'apprentissage des noms. Vous avez alors la possibilité d'écouter le répertoire vocal pour modifier l'apprentissage. Si vous dites "abandonner", le kit retourne en mode normal.

MENU PRINCIPAL

Lorsque vous prononcez le second mot clé : "**Menu principal**", le système vous propose l'édition vocale des mots clés et du répertoire.

Le système commence par l'édition des mots clés.

Mots clés

Le kit prononce : "**Voulez-vous apprendre les mots clés ?**"

Dites "**apprendre**" pour les réapprendre et recommencez la séquence décrite dans le paragraphe "apprentissage des mots clés". Dites "**suivant**" pour passer à l'édition du répertoire et "**Abandonner**" pour retourner en mode normal.

Edition du répertoire

Le kit propose le premier nom du répertoire, par exemple : "**Voulez-vous apprendre Adeline**", si "Adeline" a déjà été enregistré ou bien "**Voulez-vous apprendre A D E L I N E**" si "Adeline" n'a pas été enregistré.

Dites "**apprendre**" pour réapprendre le nom et recommencez la séquence décrite dans le paragraphe "apprentissage des noms". Dites "**suivant**" pour passer à l'édition du nom suivant et "**Abandonner**" pour retourner en mode normal.

Sécurité

Si le second mot clé "**Menu Principal**" n'a pas été correctement enregistré, vous aurez des difficultés à afficher le menu en prononçant le mot. Pour remédier à ce problème, il vous suffit de mémoriser une nouvelle entrée dans le réper-

FRANCAIS

toire du téléphone en entrant dans le champ nom "HELP2000" et de reconnecter le téléphone sur le kit. Lors de la lecture du répertoire, le kit repèrera ce mot et passera en mode édition des mots clés (comme si vous aviez prononcé "Menu principal"). Vous avez alors la possibilité de modifier l'enregistrement des mots clés.

PARAMETRES

Le réglage des paramètres du kit se fait par l'intermédiaire du répertoire du téléphone. Vous avez la possibilité de modifier le volume des messages vocaux et de modifier la langue du kit.

Volumes

Vous avez la possibilité de choisir un volume plus faible que le volume par défaut en choisissant parmi 7 volumes : de VOL 1 à VOL 7.

Par exemple, pour sélectionner le volume 4, il suffit d'écrire VOL 4 dans le répertoire du téléphone. Les correspondances de volume sont les suivantes :

VOL7 : -3dB

VOL4 : -21dB

VOL2 : -33dB

VOL6 : -9dB

VOL3 : -27dB

VOL1 : -40dB

VOL5 : -15dB

Langues

La langue du kit mains libres peut être modifiée en inscrivant LNG0, LNG1 ... etc dans le répertoire du téléphone.

Les correspondances sont les suivantes :

LNG0 : Anglais

LNG4 : Espagnol

LNG8 : Hollandais

LNG1 : Français

LNG5 : Portugais

LNG9 : Polonais

LNG2 : Allemand

LNG6 : Chinois

LNG10 : Hongrois

LNG3 : Italien

LNG7 : Finlandais

DYSFONCTIONNEMENTS

Si votre kit mains libres ne fonctionne pas, vérifiez que votre téléphone est correctement connecté au support.

Retirez le téléphone du support et connectez-le à nouveau.

Vous devez normalement entendre un bip à chaque fois que vous connectez votre téléphone.

Si le système de numérotation vocale ne fonctionne pas correctement, vérifiez la qualité de vos enregistrements en passant en mode "Lecture et édition du répertoire" (voir chapitre "Menu Principal").