

# KIT MAINS LIBRES CONFORT

## Mode d'emploi

### 3210

#### INSTALLATION

1. Eteignez votre téléphone avant l'installation et installez tous les câbles fournis comme indiqué ci-après.
2. Réglez votre téléphone sur la position "réponse automatique". Certains appareils nécessitent une mise en fonction du silencieux autoradio pour permettre la commutation automatique entre la réponse automatique et la radio pendant que vous écoutez de la musique.
3. L'appareil répond automatiquement après 2 à 4 sonneries si votre téléphone a été configuré. Autrement, vous devrez presser une touche.
4. Ajustez le volume du haut-parleur de votre appareil en réglant le volume sur le combiné.
5. La charge de l'appareil peut momentanément être coupée pour assurer une bonne communication. Une tension de batterie trop basse peut influencer la qualité des communications.
6. La technologie "smart" de coupure autoradio n'utilise que quelques secondes pour la coupure et fonctionne parfaitement avec un téléphone à reconnaissance vocale.
7. Conservez une distance minimale entre le haut-parleur et le téléphone.
8. La coupure autoradio de la prise universelle se fait électroniquement. Appuyez sur la touche "mute" pour couper le haut-parleur en cas de conversation privée.
9. N'exposez pas ce produit directement aux rayons du soleil afin de prolonger sa durée de vie.

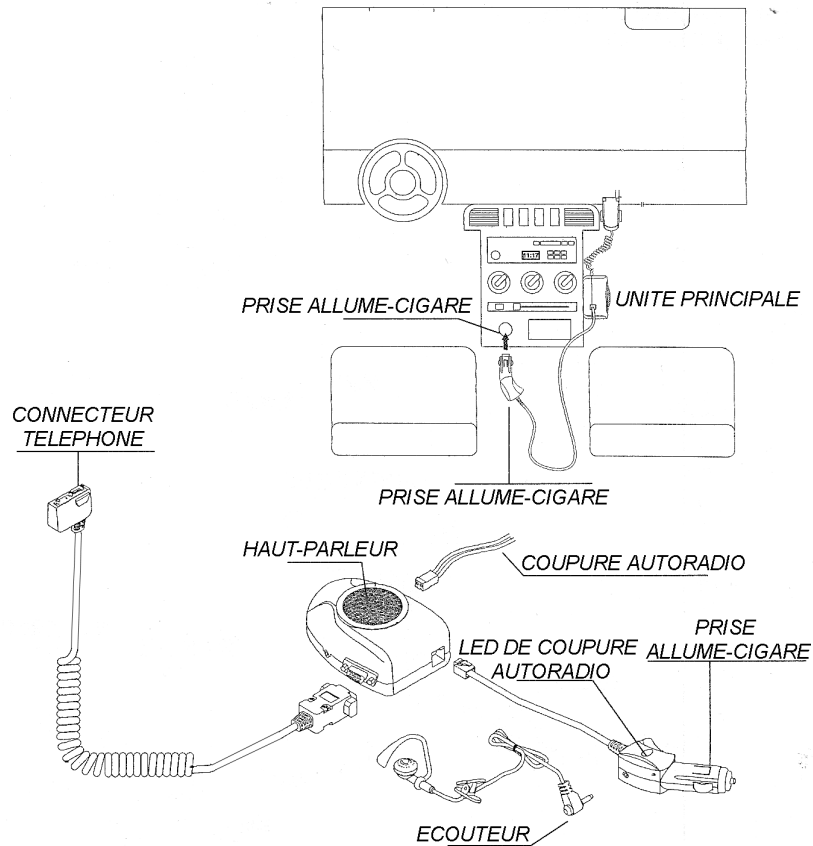
#### Attention !

Certaines voitures demandent à ce que le contact soit mis pour alimenter la prise allume-cigare

#### PROBLEMES ET SOLUTIONS

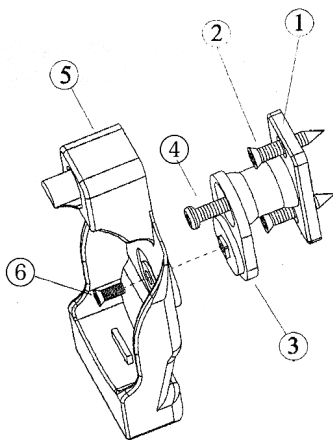
PROBLEMES	SOLUTIONS
La lumière ne s'allume pas	<ol style="list-style-type: none"><li>1. Assurez-vous que la prise allume-cigare est correctement installée.</li><li>2. Testez les fusibles et des prises allume-cigare mâles et femelles.</li><li>3. Appelez votre fournisseur pour effectuer la réparation en cas de besoin.</li></ol>
Mauvaise communication de l'une ou des deux parties	<ol style="list-style-type: none"><li>1. Assurez-vous que les câbles soient bien connectés. Si ce n'est pas le cas, suivez la procédure décrite ci-après.</li><li>2. Contrôlez la force du signal sur le téléphone. Un signal bas peut provoquer une mauvaise communication.</li><li>3. Pendant les communications, évitez un milieu ambiant bruyant.</li><li>4. Un son de test initial (Bip) vous rappelle que l'appareil est sous tension pour la première fois.</li><li>5. Appelez votre fournisseur pour effectuer la réparation en cas de besoin.</li></ol>

## SCHEMA D'INSTALLATION



### INSTALLATION DU SUPPORT

1. Utilisez la vis (2) pour fixer la partie (1).
2. Ajustez l'axe (3) pour équilibrer le support avec la vis (4)
3. Fixez le support (5) sur l'axe (3) avec la vis (6)



### INSTALLATION DE LA BASE / HAUT-PARLEUR

1. Choisissez un endroit adéquat pour l'installation et utilisez les vis fournies.
2. Prenez la partie principale (haut-parleur) et suivez la direction de la flèche pour le clipper des deux côtés.

